

GN 726

滚花控制旋钮

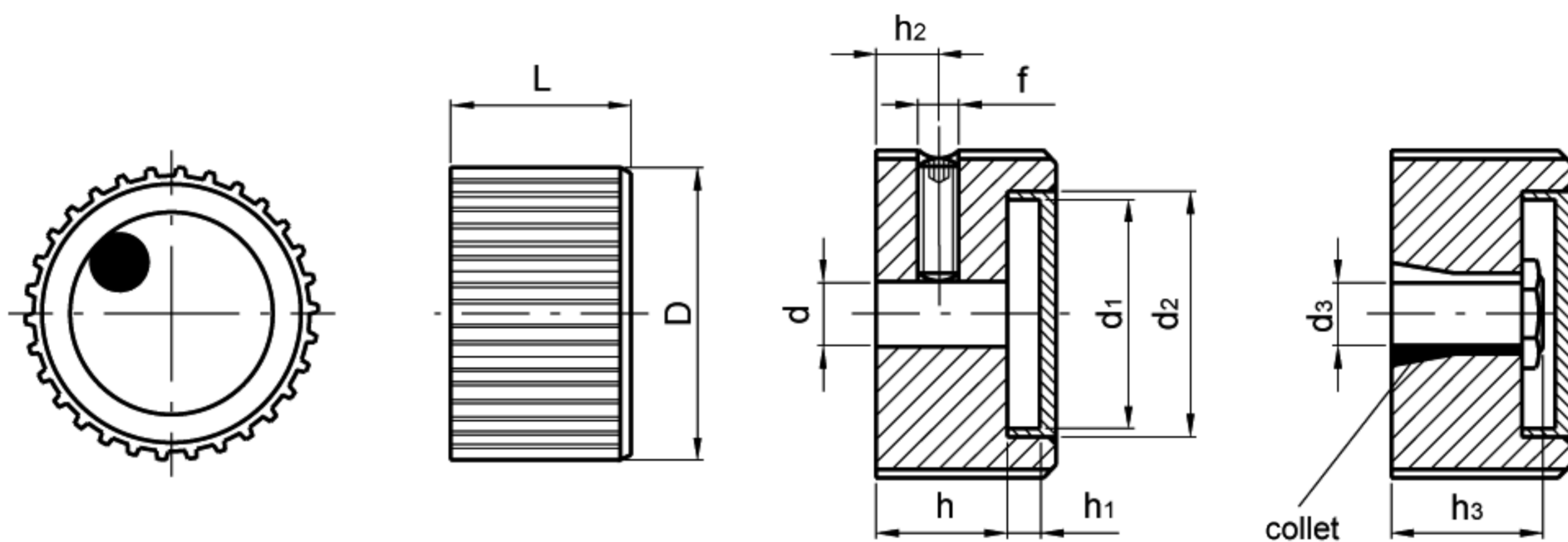
- 黑色氧化铝，带滚花表面。
- 淡灰色聚甲醛基(POM)高科技聚合体材料轮毂罩，带黑色墨点标记(M型)或者无墨点(N型)。
- 标准H8规定公差铰孔(B型孔)或者带套筒(Z型)。
- DIN916不锈钢压力埋头螺栓，用于在轴上安装(标识编号1带埋头螺钉)。



定制标志和图形符号，可以很方便地加在轮毂帽上。



此产品设计被“1988汉诺威Die gute Industrieform”国际评审团所选中。



6

342

控制旋钮

标准件	主尺寸							安装孔				重量
型号	D	L	d1	d2	h1	h2	f	d H8	h	d3	h3	g
GN 726-22-B5-M-1 GN 726-22-B5-N-1	22	15	14	16	4.3	5	M4	5	9	-	-	11 11
GN 726-27-B6-M-1 GN 726-27-B6-N-1	27	17	18	20	4.3	5.5	M4	6	11	-	-	21 21
GN 726-27-Z6-M-2 GN 726-27-Z6-N-2	27	17	18	20	4.3	-	-	-	-	6	14	23 23
GN 726-34-B6-M-1 GN 726-34-B6-N-1 GN 726-34-B8-M-1 GN 726-34-B8-N-1	34	20	23	25	4.2	7	M5	6 6 8 8	14	-	-	39 39 38 38
GN 726-34-Z8-M-2 GN 726-34-Z8-N-2	34	20	23	25	4.2	-	-	-	-	8	17	42 42
GN 726-42-B8-M-1 GN 726-42-B8-N-1 GN 726-42-B10-M-1 GN 726-42-B10-N-1	42	23	30	32	4	8.5	M5	8 8 10 10	17	-	-	69 69 67 67
GN 726-42-Z10-M-2 GN 726-42-Z10-N-2	42	23	30	32	4	-	-	-	-	10	20	73 73